

**Petr Novotný**

Úloha č. 6

### Vakuová technika a výboje v plynech

$$p_a = 736 \text{ torr}$$

#### Měření objemů plynovou byretou

Jedno rameno byrety je připojeno k měřenému objemu, druhé je otevřeno do atmosféry. Ke spodní části je připevněn zásobník se rtutí, pomocí nějž lze měnit polohu hladiny v obou ramenech.

Při zvedání zásobníku se rtuť se mění tlak v měřeném objemu z hodnoty  $p_a$  na  $p_a + \Delta p$ . Měřený objem  $V$  se zmenší na hodnotu  $V - \Delta V$ .

Z Boylova – Mariottova zákona paltí:

$$V = \Delta V (p_a + \Delta p) / \Delta p$$

Měníme polohu hladiny rtuti v byretě a odečítáme hodnoty  $\Delta p$  a  $\Delta V$ . Provádíme pro objemy  $V_1$  a  $V_2$  a poté pro tzv. parazitní objem, tj. objem přívodních trubic.

$\Delta p$ [torr]	$\Delta V$ [cm <sup>3</sup> ]	$V$ [cm <sup>3</sup> ]
Objem $V_1$		
37	19,5	407,4
52	26,6	403,1
58	28,7	392,9
46	23,3	396,1
33	17,7	412,5
52	25,7	389,5
42	21,5	398,3
Objem $V_2$		
77	27,5	290,4
79	28,5	294,0
68	25,0	295,6
66	24,0	291,6
62	23,1	297,3
57	21,3	296,3
54	20,1	294,1
49	19,2	307,6
„parazitní objem“ (objem trubic)		
159	22,1	124,4
127	20,9	142,0
89	19,9	184,5
134	18,3	118,8

$\Delta p$ [torr]	$\Delta V$ [cm <sup>3</sup> ]	$V$ [cm <sup>3</sup> ]
128	20,2	136,4
135	16,4	105,8
140	17,7	110,8

Odtud průměrné hodnoty

$$V_1 = (401,3 \pm 2,6) \text{ cm}^3$$

$$V_2 = (295,9 \pm 1,9) \text{ cm}^3$$

$$\text{parazitní objem } V_p = (131,8 \pm 10,1) \text{ cm}^3$$

Obě hodnoty je třeba upravit (odečíst parazitní objem) – dostáváme tedy objemy samotných nádob:

$$V_1 = 269,5 \text{ cm}^3$$

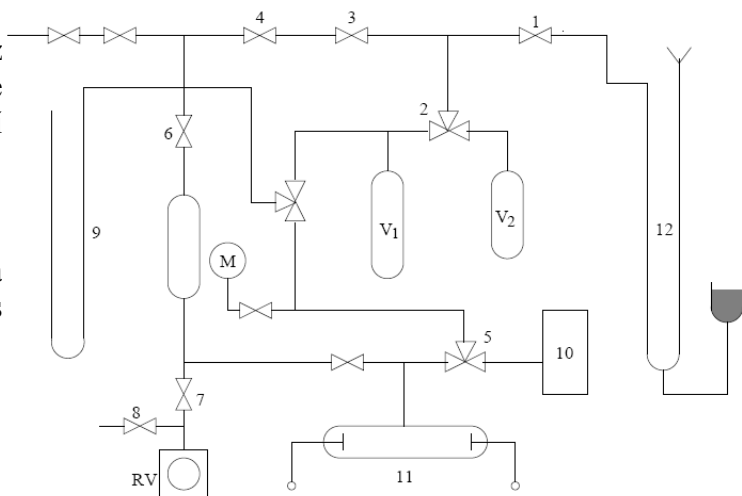
$$V_2 = 164,1 \text{ cm}^3$$

### Ověření Boylova – Mariottova zákona

Pokud předpokládáme, že jeden z objemů  $V_1$ ,  $V_2$  známe, můžeme velikost druhého určit pomocí Boylova – Mariottova zákona

Nejprve vyčerpáme objem  $V_1$  na tlak  $10^{-1}$  torr, poté jej spojíme s objemem  $V_2$  a změříme tlak  $p_1$

č.	$p_1$ [torr]
1	248
2	252
3	254
průměr	$251 \pm 2$



Obrázek 4: Schema vakuové aparatury. RV - rotační vývěva, 1 – 8 - vakuové ventily, 9 - rtuťový manometr (uzavřená U - trubice), M - termočlánkový manometr, 10 - Mac Leodův kompresní manometr,  $V_1$ ,  $V_2$  - pracovní objemy, 11 - výbojová trubice, 12 - plynová byreta.

Nyní vyčerpáme objem  $V_2$  na tlak  $10^{-1}$  torr a spojíme jej s objemem  $V_1$  a změříme tlak  $p_2$

č.	$p_2$ [torr]
1	414
2	413
3	415
průměr	$414 \pm 1$

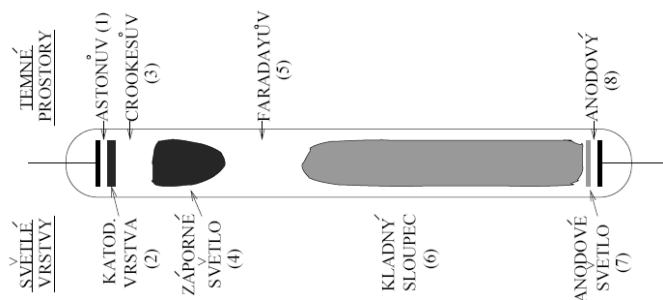
Poměr objemů bude dán vztahem  $V_1/V_2 = p_2/p_1$

Pokud uvažujeme jako známý objem  $V_1 = 269,5 \text{ cm}^3$ , pak objem  $V_2 = 163,4 \text{ cm}^3$

Pokud uvažujeme jako známý objem  $V_2 = 164,1 \text{ cm}^3$ , pak objem  $V_1 = 270,7 \text{ cm}^3$

I přes velkou odchylku, která mohla být způsobena netěsnostmi v aparatuře, jsme ověřili platnost Boylova – Mariottova zákona.

## Určování tlaku podle doutnavého výboje



Obrázek 3: **Doutnavý výboj.** Astonův katodový temný prostor, (2) katodová svítící ploška (vrstva), (3) Crookesův temný prostor, (4) záporné doutnavé světlo, (5) Faradayův temný prostor, (6) kladný sloupec, (7) anodové světlo, (8) anodový temný prostor.

Pozorovali jsme následující závislost tvaru doutnavého výboje na tlaku:

<i>Tlak plynu / Pa</i>	<i>Tvar výboje</i>
$5 \cdot 10^3 - 10^3$	Hadovitý výboj
$10^3 - 5 \cdot 10^2$	Elektrody se pokryjí po celé své ploše doutnavým světlem
$10^2$	Kladný sloupec vyplní asi 2/3 trubice
50	V kladném sloupci se tvoří vrstvy
10	Záporné světlo svítí asi v 1/2 trubice
5	Záporné světlo vyplní celou trubici, je pozorovatelná fluorescence skla
1	Fluorescence skla mizí, výboj zhasíná