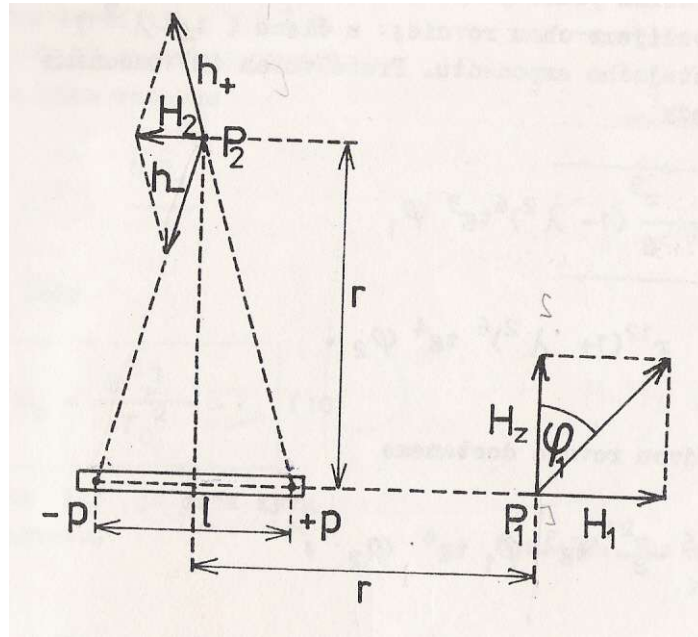


Měření horizontální složky intenzity geomagnetického pole Gaussovou metodou



Pro polohy H_1 a H_2 měříme pro několik vzdáleností r velikost výchylky φ_1 , resp. φ_2 , pro které platí

$$\tan \varphi_1 = \frac{H_1}{H_z} \quad \tan \varphi_2 = \frac{H_2}{H_z}$$

navíc pro H_1 a H_2 platí

$$H_1 = \frac{1}{4\pi\mu_0} \frac{2M}{r^3(1+\lambda^2)} \quad H_2 = \frac{1}{4\pi\mu_0} \frac{2M}{r^3(1+\lambda^2)^{\frac{3}{2}}}$$

kde $\lambda = \frac{l}{2r}$ a M je magnetický moment magnetu

Z těchto čtyř rovnic získáme

$$A = \frac{M}{H_z} = \frac{4\pi\mu_0 r^3}{7} \left(\frac{3}{2} \tan \varphi_1 + 4 \tan \varphi_2 \right)$$

$r=40\text{cm}$		$r=45\text{cm}$		$r=50\text{cm}$	
φ_1/grad	φ_2/grad	φ_1/grad	φ_2/grad	φ_1/grad	φ_2/grad
61	46	62	31	42	24
62	47	62	32	43	24
72	38	55	34	49	26
71	39	54	33	49	27
72	42	62	31	53	27
72	43	62	31	54	26
63	42	49	35	42	25
62	43	50	36	41	26

Pozn.: $90^\circ=100\text{grad}$

Odtud získáme průměrné hodnoty φ_1 , φ_2 , ze kterých získáme veličinu A

r/cm	φ_1/grad	φ_2/grad	$A/10^{-7}\text{kgm}^4\text{A}^{-2}\text{s}^{-2}$
40	$66,9\pm 1,9$	$42,5\pm 1,1$	8,336
45	$57,0\pm 2,0$	$32,9\pm 0,7$	8,522
50	$46,6\pm 1,9$	$25,6\pm 0,4$	8,598

$$A = (8,49 \pm 0,08) \cdot 10^{-7} \text{kgm}^4 \text{A}^{-2} \text{s}^{-2}$$

Magnetický moment určíme tak, že upevníme magnet na závěs a necháme kývat ve vodorovné rovině, přitom měříme dobu kyvu τ_0 , kterou dosadíme do vztahu

$$B = MH_z = \frac{\pi^2 J}{\tau_0^2} = \frac{\pi^2 m}{4\tau_0^2} \left(R^2 + \frac{l^2}{3} \right)$$

kde R je poloměr magnetu, l jeho délka

Stopkami jsme změřili dobu $10\tau_0 = 43,01\text{s}$, dále jsme změřili hmotnost magnetu $m = 288,5\text{g}$, a rozměry magnetu $l = 12,203\text{cm}$ a poloměr byl změřen dvakrát:

1) $2R = 2,057\text{cm}$

2) $2R = 2,098\text{cm}$

$R = (1,04 \pm 0,01)\text{cm}$

Odtud po dosazení

$B = 1,9517 \cdot 10^{-4} \text{kgm}^2 \text{s}^{-2}$

Z výše uvedených vztahů získáme

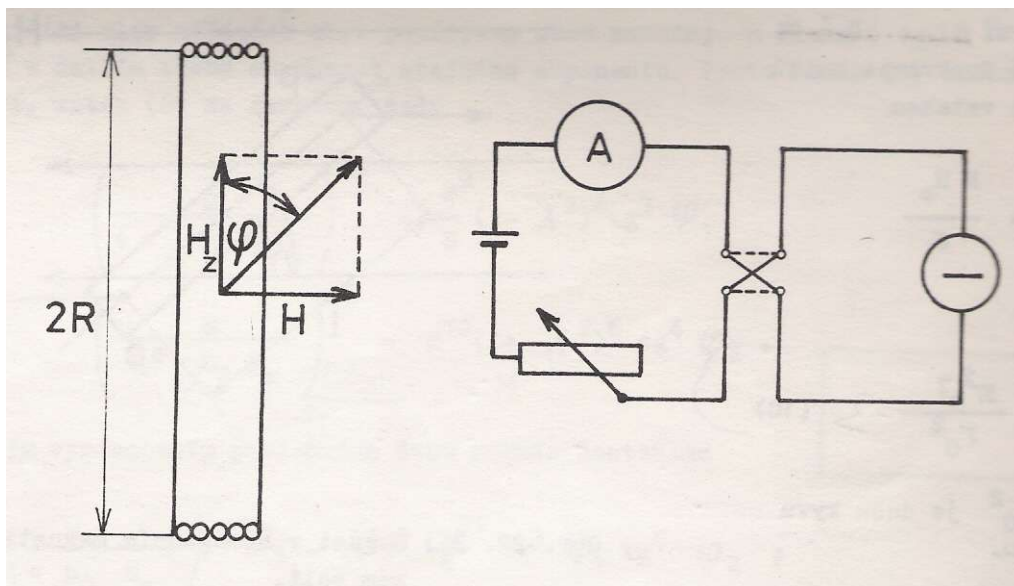
$$H_z = \sqrt{\frac{B}{A}} \quad M = \sqrt{AB}$$

Po dosazení získáme

$H_z = 15,162 \text{Am}^{-1}$

$M = 12,87 \cdot 10^{-6} \text{kgm}^3 \text{A}^{-1} \text{s}^{-2}$

Měření horizontální složky intenzity geomagnetického pole tangentovou buzdolou



Pro několik hodnot proudu I měříme výchylku φ v 1. zapojení přepínače (v obrázku plnou čarou) a ve 2. zapojení (čárkovaně)

Pro H_z platí

$$H_z = \frac{NI}{2R \tan \varphi}$$

kde N je počet závitů, N=80 a R je poloměr závitů, 2R=62cm a φ je průměrná hodnota výchylky z obou poloh

<i>I/mA</i>	<i>$\varphi/^\circ$ (1.zap.)</i>	<i>$\varphi/^\circ$ (2. zap.)</i>	<i>$\varphi/^\circ$ (prům.)</i>	<i>H_z/Am^{-1}</i>
18,7	11,0	10,5	10,75	12,709
22,2	11,5	12,5	12,00	13,476
33,3	17,5	17,0	17,25	13,838
42,1	21,5	21,0	21,25	13,969
52,7	22,0	24,5	23,25	15,827
64,8	28,0	29,0	28,50	15,400
75,1	31,0	31,5	31,25	15,969
85,8	34,5	36,5	35,50	15,521
94,2	36,0	39,0	37,50	15,840
105,9	42,0	41,0	41,50	15,445
114,5	42,5	44,0	43,25	15,705
126,6	44,5	47,5	46,00	15,775

$$H_z = (14,9 \pm 0,3) Am^{-1}$$

Tabulková hodnota B=20560nT, odtud $H_z = B/\mu_0 = 16,36 Am^{-1}$